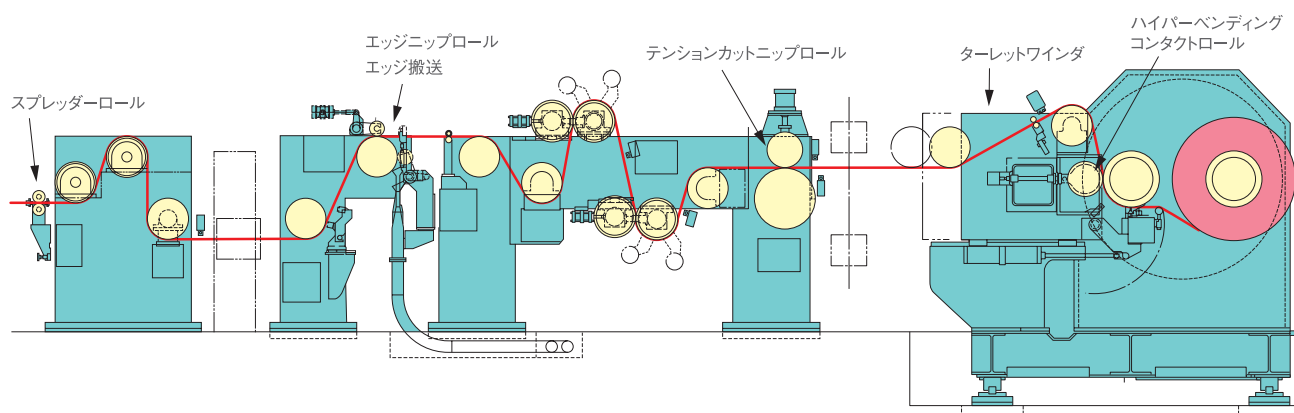


テイクアップ ワインダ Take-Up & Winder

Kobayashi
Strong Point **3**

- 1 Top Quality**
高品質へのベストパートナーとして貢献できます
- 2 Top Performance**
最高の性能と継続力で利益に貢献します
- 3 Top Technology**
技術蓄積と技術開発力でニーズに応え続けます

システムフロー



スプレッターロール

両エッジをニップすることで、
フィルムのシワ、タルミを除去する。

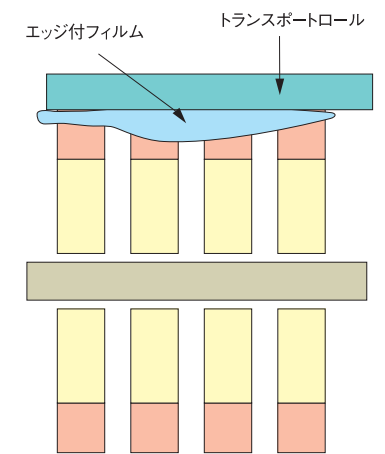
テンターからのフィルムはテイクアップ入口でシワが入りやすく、中央部がボーイングによって遅れやすい状況になります。そこで、テイクアップ入口のフィルム両端部にニップ式スプレッターを設け、フィルムをシワのない状態にしてSラップロールを通過させテンションカットします。



エッジニップロール

狭幅分割ロールにて有効なニップ

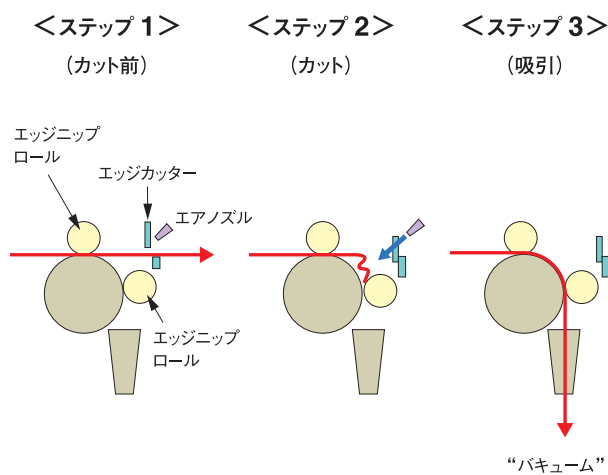
テンターからのフィルムは非常に厚く、厚みムラも大きくなります。エッジをトリムする際にフィルムを確実にニップすることで、トリム失敗を防止できます。そこで、狭い幅のロールを並べることで、エッジ形状にロールがなじみやすく、フィルムとのスリップを少なくすることに成功しました。



エッジ搬送

エッジ搬送プロセス

エッジはトリムされた後に、ラインから外れてエッジ処理装置に風送されます。従来は人手で行っていましたが、失敗なく、かつ安全を確保するために自動となっています。



テンションカットニップロール

全幅を均一にニップするため、下部ロールは大径にし、上部ロールは小径で重いロールを採用しています。この組合せがボーイング対策に有効です。

