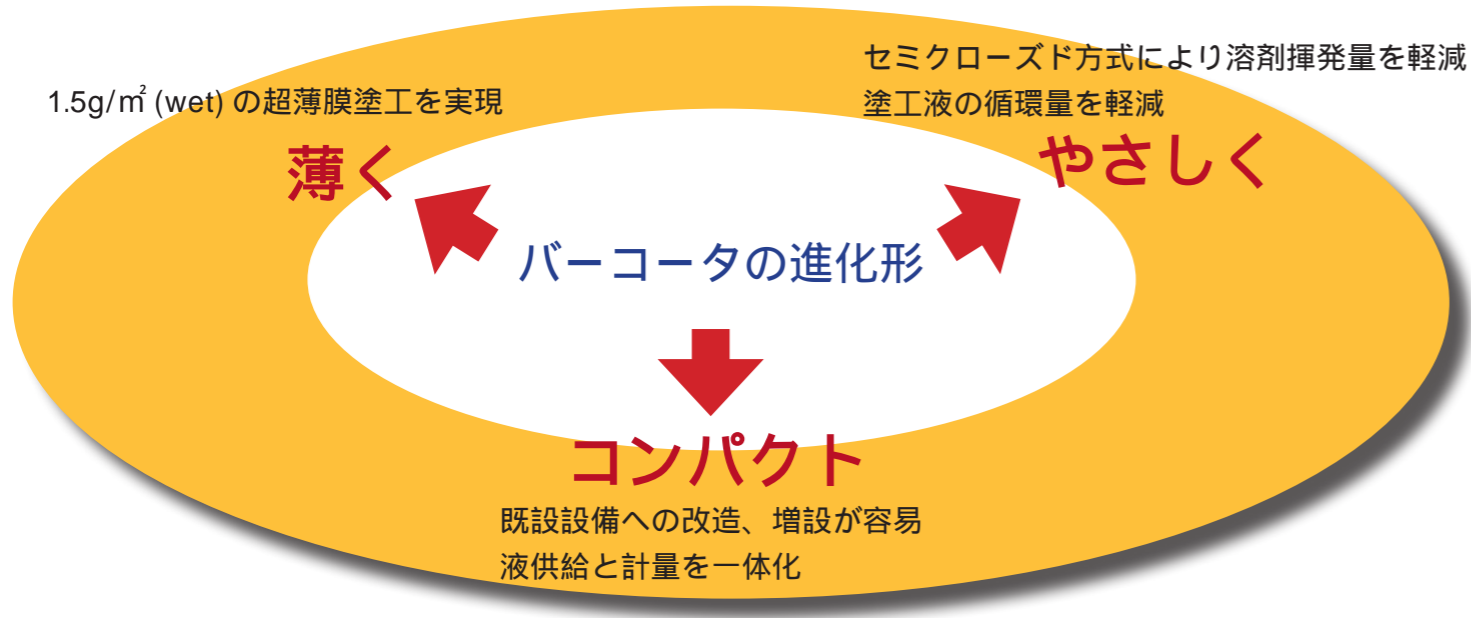
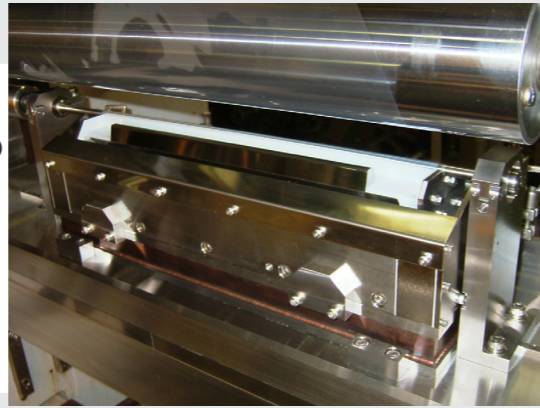


DM コータ

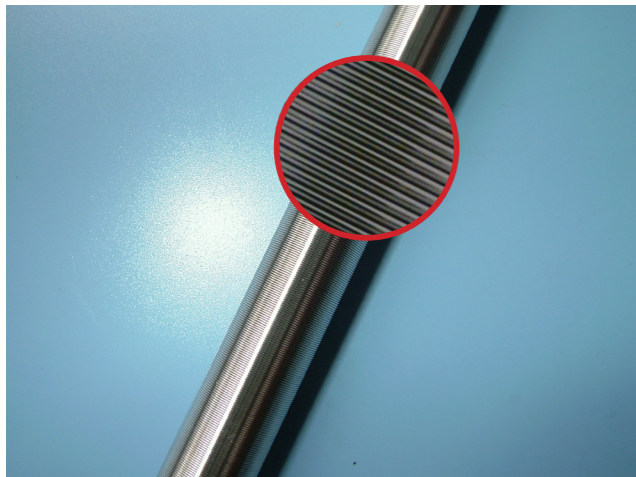


基本仕様

- 基材種類： フィルム、紙、その他
- 塗料種類： 水系/有機溶剤系(シリコン/アクリル樹脂/ポリエステル樹脂)
- 塗料粘度： 150mpa・s 以下
- 塗工速度： 10 ~ 200m/min
- 塗工幅： Max . 2600mm
- 塗工量： 1.5 ~ 17.0g/m² (wet)



ワイヤーバー



ワイヤー径 0.025mm の極細線から 1.5mm まで幅広く対応
極細線バーの開発により、お客様の新しい要求にも対応可能です。

安定したピッチで、巻ムラが無い

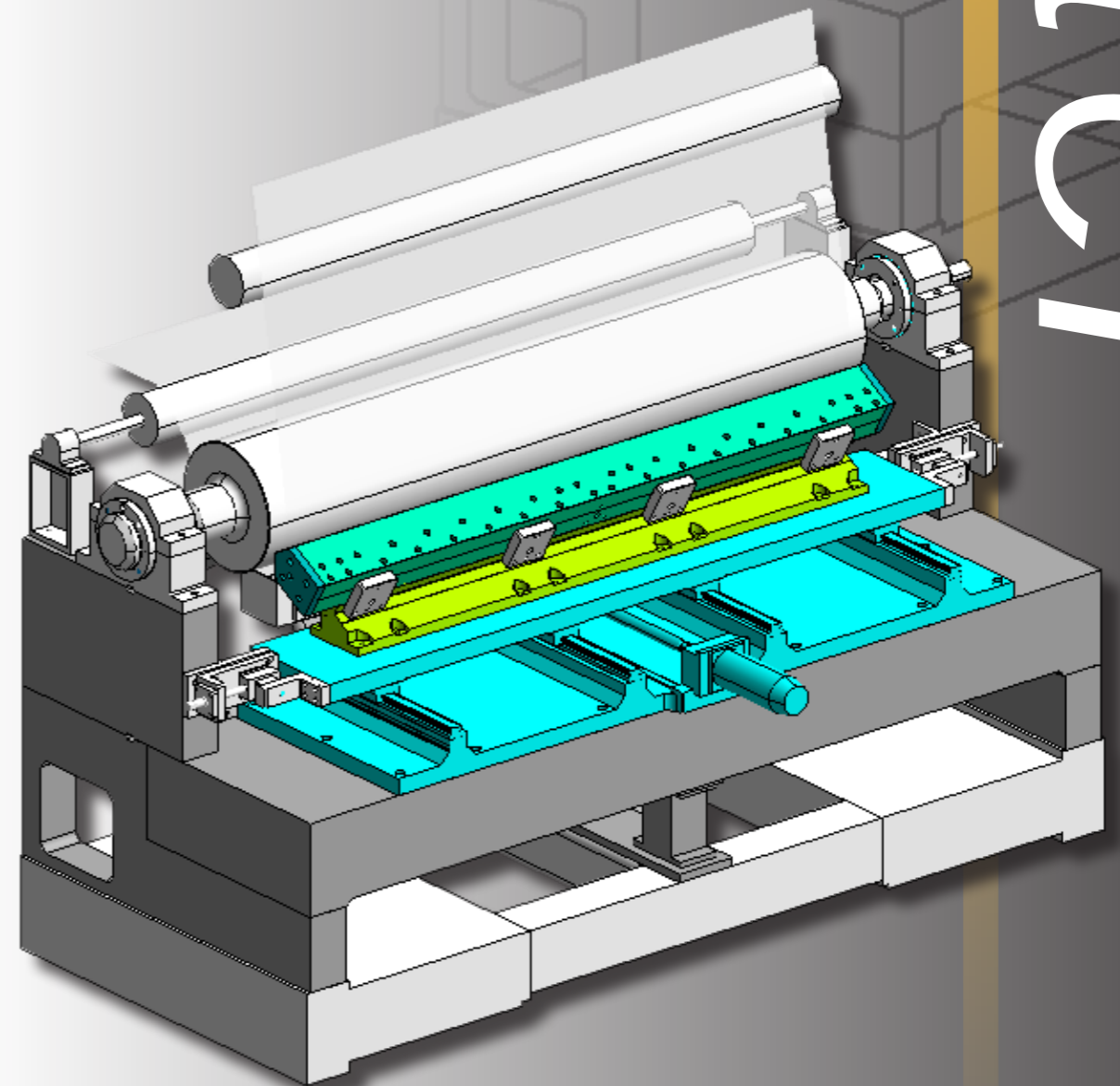
自社開発された自動巻き付け装置にて製作しております。

徹底した精度管理

素材の受入から製品出荷まで、全てのバーに対し検査を行っております。

徹底した品質管理

クリーン化されたワイヤーバー専用工場を設備し、バーへの塵の付着を防いでおります。



Coater

Kobayashi 株式会社 小林製作所

〒416-0921 静岡県富士市水戸島2-1-1 TEL: 0545-61-2406 FAX: 0545-63-4570
http://www.kobayashieng.co.jp E-mail: salesdept2@kobayashieng.co.jp



(登録範囲: 本社工場)

