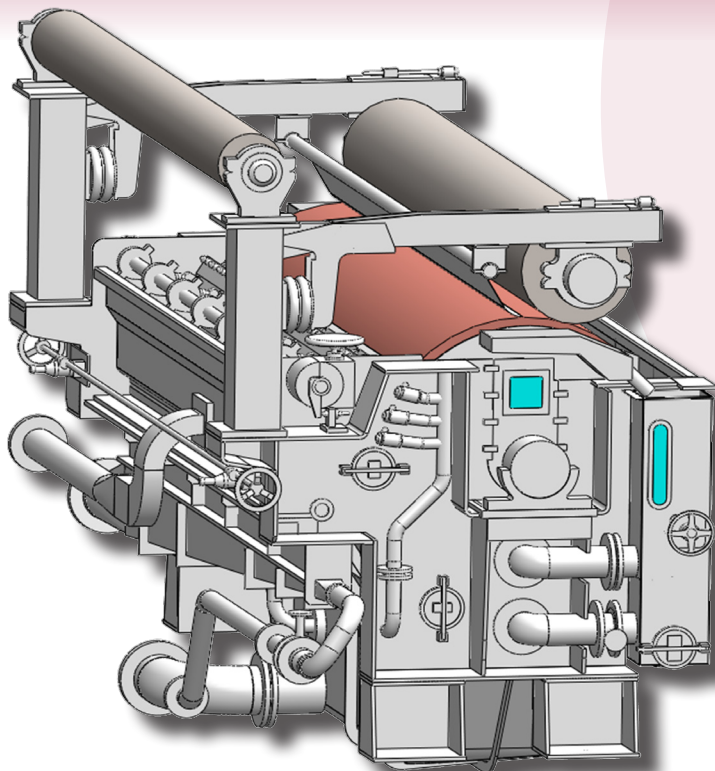
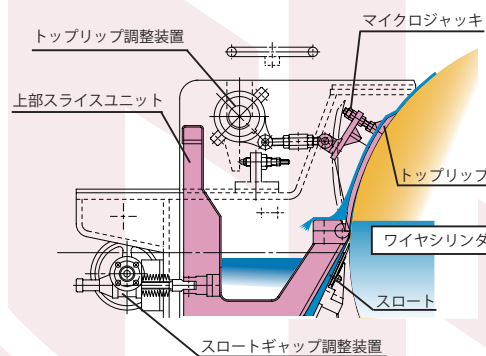


ニューイージーフォーマ

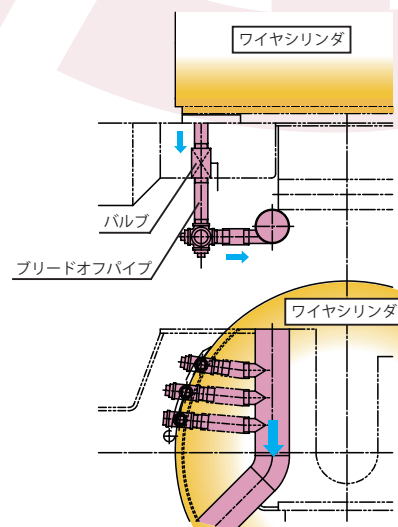
広範囲の抄造条件で活躍する**多機能フォーマ**です。



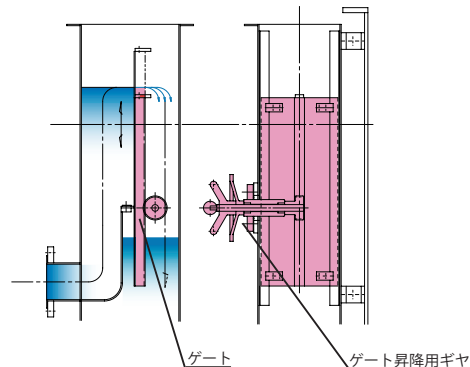
上部スライスユニット



ブリードオフ装置



バット内水位調整ゲート



特長

- 広範囲の坪量および抄速に対応
- 多彩な調節機能で常に最適な地合を形成
- ウェット方式およびドライ方式の切替操作が可能
- 層間接着強度，ワンパスリテンションの向上や縦横比の調整が可能

機構

- 紙層形成部のスロートギャップ調節
- 白水ゲートの採用でバット内水位調整
- ブリードオフパイプの採用で両耳部のプロファイル調整