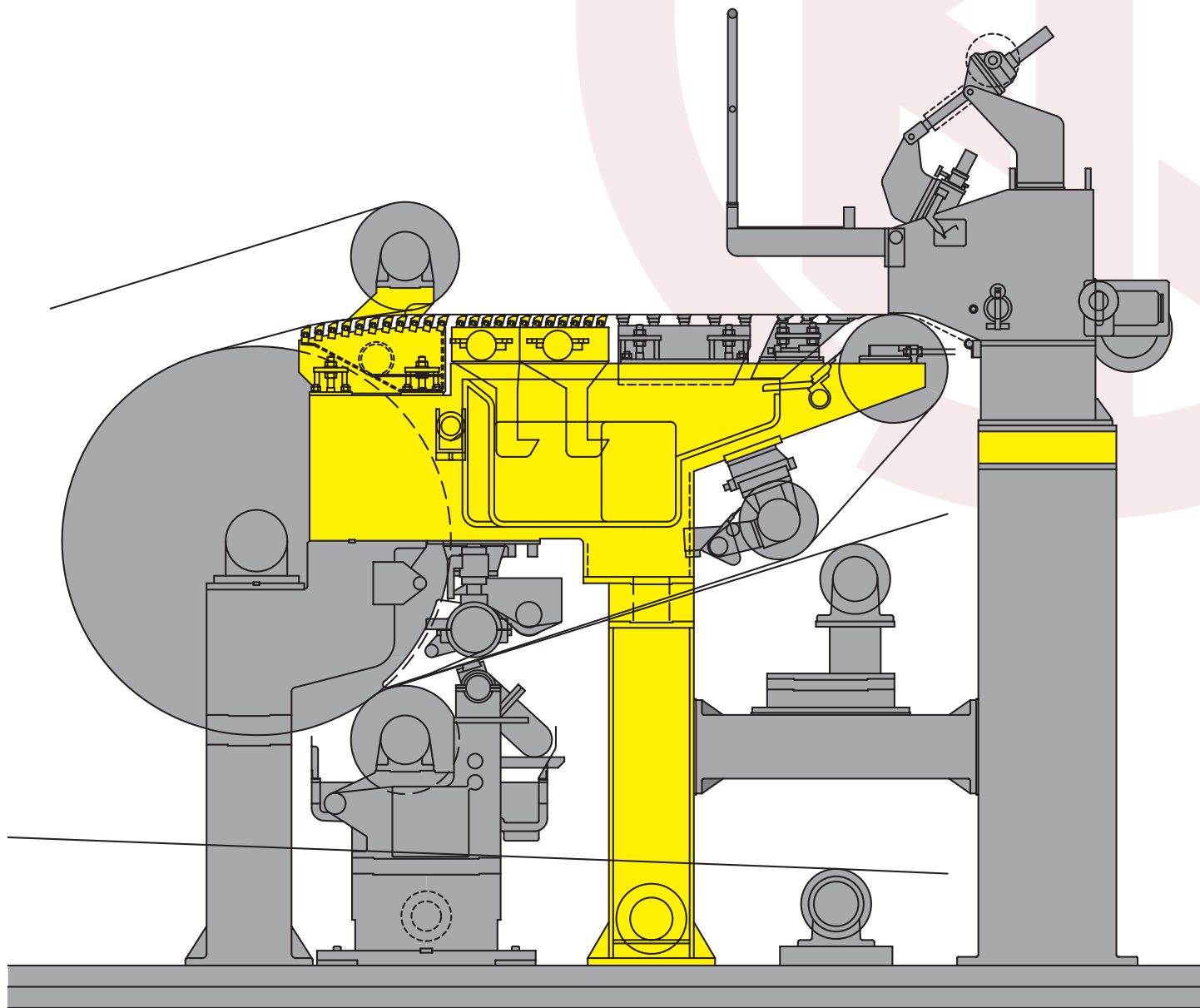


# ハイスピードウルトラフォーマ II

更なる **地合い**・**生産性** を向上するため  
ハイスピードウルトラフォーマの **改造** を提案します。



フォーマの長さはそのままで地合いを改善します。

## 特長

- 脱水能力の向上
- 白水排出能力の向上

## 脱水能力の向上

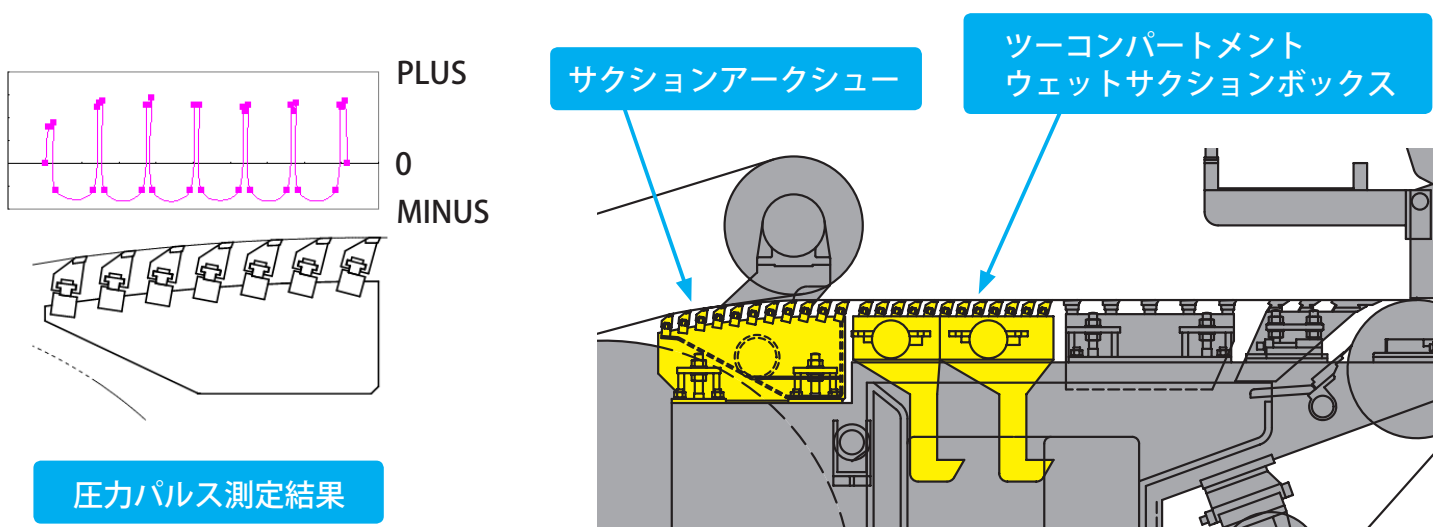
脱水能力を強化して生産能力の増加あるいは、ヘッドボックス濃度の低下による地合改善効果があります。

### ツーコンパートメントウェットサクシオンボックス

ツーコンパートメントウェットサクシオンボックスを設置し吸引面積を広くすることにより脱水能力を高めます。

### サクシオンアーチャー

強い圧力パルスを発生させるアーチャーで地合を改善させるだけでなくサクシオン機能を付加することにより脱水能力UPも実現します。



## 白水排出能力の向上

セーブオールおよび排水流路を大きくし、縦フレームに排水機構を持たせ白水排出能力を増強します。

