

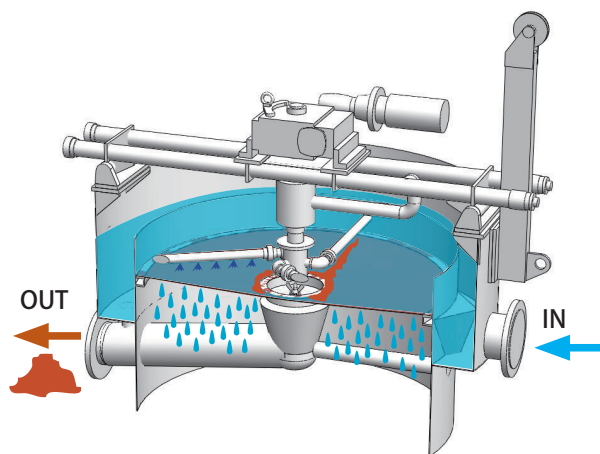
グラビティストレーナ

白水、清水などから繊維や固形分を**分離**する装置です。

重力による**自然濾過式**のため、経済性およびメンテナンス性に優れます。

特長

- 重力による濾過のため、フィルタに高い差圧が発生せず、安定運転とフィルタの長寿命が可能
- 電気設備は、回転シャワ駆動モータの0.4kWのみ
- シャワ水は自己濾過水を使用するので、清水などの別ラインが不要
- 濾過状態と回転シャワ駆動部は、ストレーナ上部から容易に観察可能
- フィルタは、プラスチックワイヤまたはステンレスメッシュワイヤを選択可能



型式	最大処理流量 m ³ /分 ※	ワイヤ径 mm	直径 mm	高さ mm	総重量 kg	シャワ使用水量 (圧力 0.2MPa)
4005	3.0	1200	1550	1200	230	170 ^{リットル} /min
4015	5.2	1500	1900	1400	280	230 ^{リットル} /min
4025	7.8	1800	2200	1550	350	290 ^{リットル} /min
4035	12.0	2200	2500	1750	400	370 ^{リットル} /min
4045	16.5	2600	3000	1900	530	440 ^{リットル} /min

※ 処理水は清水、フィルタは100メッシュワイヤ使用時

Kobayashi 株式会社 小林製作所

〒416-0921 静岡県富士市水戸島2-1-1 TEL: 0545-61-2405 FAX: 0545-63-4570
<http://www.kobayashieng.co.jp> E-mail: salesdept1@kobayashieng.co.jp



(登録範囲：本社工場)