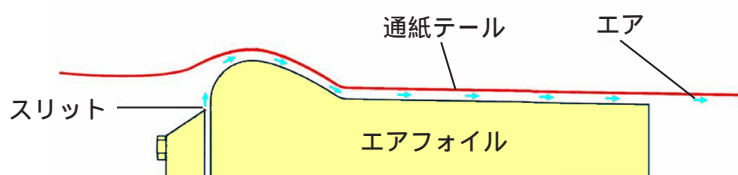


通紙装置

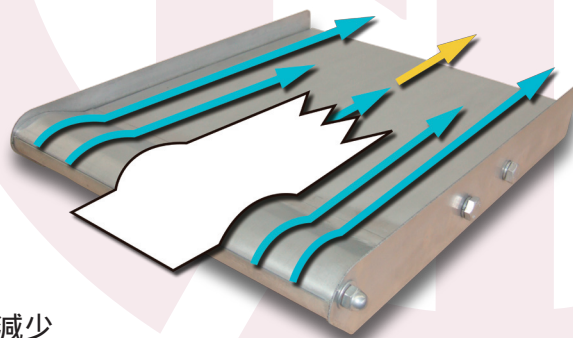
One-Pass

コアンダ効果と呼ばれる空気力学現象を応用し
広範囲の抄造条件下で通紙テールを円滑に搬送します。

特長



- コアンダ効果を利用し、通紙テールを高速で円滑に搬送
- 通紙テールの先端部から搬送
- 運転時と通紙時のパスラインを近付け、通紙時の弛みを減少
- 電動機などの補機類が不要のため、扱い易く保守が容易

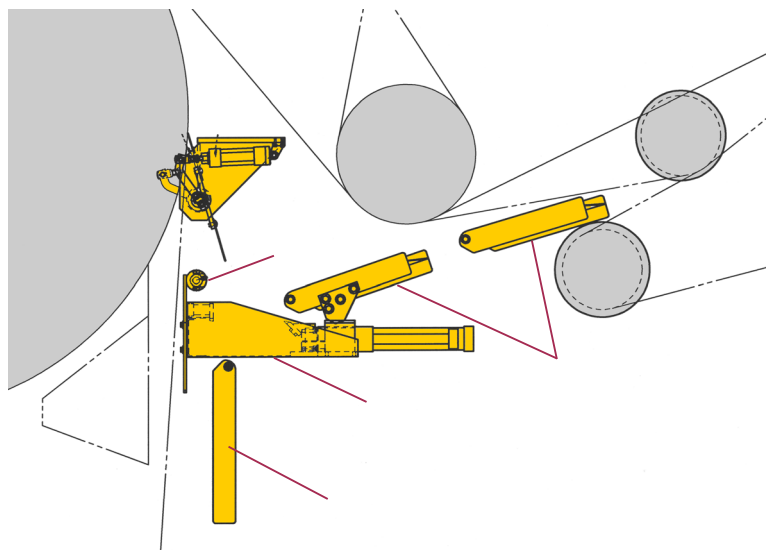


エアfoil

コアンダ効果とは・・・

狭いスリットから噴射されたエアは、近接する直線状または曲面状プレート表面に沿って流れます。
プレート表面を流れる高速のエア流は、周囲のエアを引き込みバキューム効果を生じます。

機器構成



スタビライザーfoil

テールが弛まないようコアンダ効果で張りを与えます

テールクリッパ

特殊設計の固定刃と移動刃で構成されたギロチンタイプの
のカッタで、通紙テールを確実に切断します

エアシャワ

小さなキリ穴からのエアで通紙テールをエアfoil上
へ移動させます

エアfoil

ロープキャリア (ニップ) 入口へコアンダ効果を利用して
通紙テールを運びます
エアfoilの角度調整により進入角度の調整が行えます

